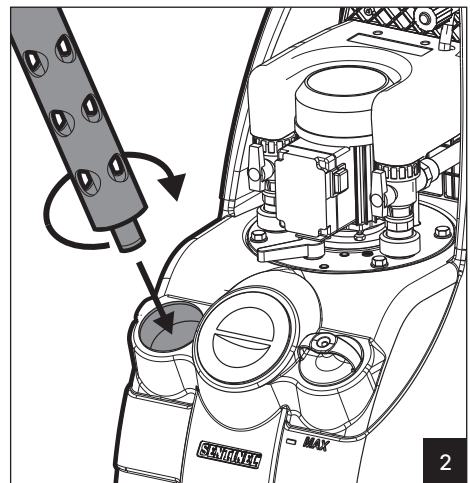
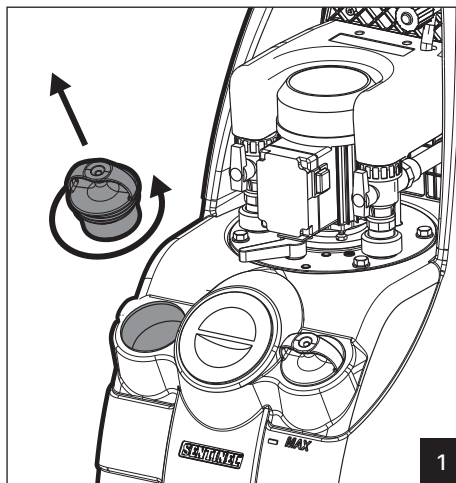
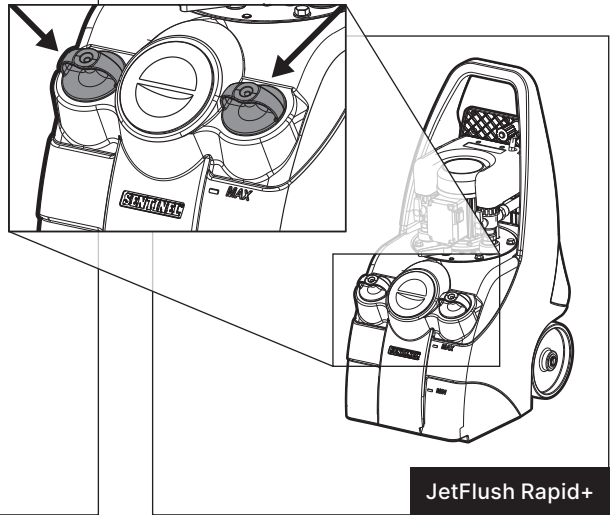
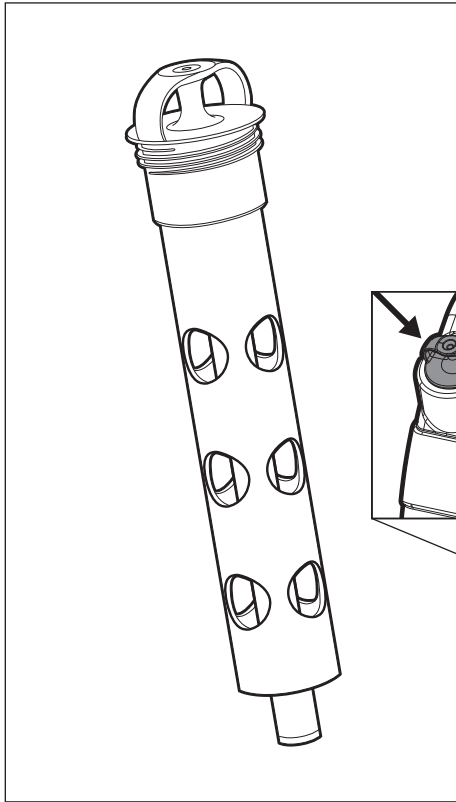


**SENTINEL®**

## JetFlush Rapid+®

Magnet dirt separator  
Aimant de désembouage  
Magnet defangatore



V1-12-22



## EN CLEANING THE MAGNET

- Switch off and unplug the JetFlush Rapid+® unit.
- To clean the magnet, turn its handle anti-clockwise and remove it from the tank.
- Twist and pull the magnet housing to release it, then remove the magnet.
- Using a clean cloth, wipe the magnet clean of sludge.
- Place the magnet back into its cylindrical housing and turn it until hand-tight.
- Place the magnet back into the JetFlush Rapid+ tank.

For more information, visit our website or scan the QR code above.

## FR NETTOYAGE DE L'AIMANT

- Éteindre et débrancher le JetFlush Rapid+®.
- Pour nettoyer l'aimant, tourner sa poignée en sens inverse des aiguilles d'une montre et le retirer du réservoir.
- Tirer en tournant le boîtier cylindrique pour le libérer avant d'en retirer l'aimant.
- À l'aide d'un chiffon propre, essuyer l'aimant pour en enlever les boues.
- Replacer l'aimant dans son boîtier cylindrique et serrer à la main.
- Replacer l'aimant dans le réservoir de la pompe JetFlush Rapid+.

Pour plus d'informations, consulter notre site Internet ou scannez le QR code ci-dessus.

## IT PULIZIA DEL MAGNETE

- Spegnere e scollegare l'unità JetFlush Rapid+®.
- Per pulire il magnete, ruotare la sua maniglia in senso antiorario ed estrarlo dal serbatoio.
- Ruotare e sollevare l'involucro cilindrico per sbloccarlo, quindi rimuovere il magnete.
- Eliminare la fanghiglia dal magnete aiutandosi con un panno pulito.
- Riposizionare il magnete nel suo involucro cilindrico e ruotarlo fino a serrarlo a mano.
- Rimettere l'involucro nel suo alloggiamento nel serbatoio di JetFlush Rapid+.

Per ulteriori informazioni, visitate il nostro sito web o scansionate il codice QR qui sopra.

### Sentinel Performance Solutions Ltd.

**UK** 7650 Daresbury Park, Warrington, Cheshire, WA4 4BS. Tel +44 (0) 1928 704 330

Sentinel® and Sentinel JetFlush Rapid+® are trademarks owned by Sentinel Performance Solutions Limited.

**FR** Cité Descartes, 16 rue Albert Einstein, 77420 Champs sur Marne. Tél : +33 (0) 1 64 15 22 40

Sentinel® et Sentinel JetFlush Rapid+® sont des marques déposées appartenant à Sentinel Performance Solutions Ltd.

**IT** Via San Prospero 4, 20121, Milano (MI), Italia. Tel gratuito 800979134

I marchi registrati Sentinel® e Sentinel JetFlush Rapid+® sono proprietà di Sentinel Performance Solutions Ltd.

[www.sentinelprotects.com](http://www.sentinelprotects.com)